

M2 33K (4X2)



**VERSÁTIL
EN CIUDAD
O CARRETERA**



Poder en Movimiento

Financiamiento disponible a través de Daimler Financial Services México

M2 33K

INMEJORABLE

ECONOMÍA



La distribución de carga general en ciudad, distancia corta y mediana requiere camiones que tengan características que cumplan las necesidades más exigentes. El Freightliner M2 cuenta con el diseño más avanzado en la industria que excede las necesidades de los clientes, cuyo requerimiento es la distribución en tiempo y a bajo costo. Las siguientes ventajas están incluidas dentro de cada Freightliner M2.

BAJO COSTO DE OPERACIÓN Y FACILIDAD DE MANTENIMIENTO.

Como resultado de su avanzado diseño y alta calidad de materiales utilizados en sus diferentes componentes, el tren motriz Mercedes-Benz (motor, transmisión, ejes), ofrece una excelente potencia, máximo torque a menores RPM, y gran economía de combustible, que se traduce en una mayor duración del motor, menor tiempo de operación y costos mínimos de operación, así como una reducida inversión de mantenimiento durante todo su ciclo de vida. Adicionalmente, su cabina y tanques de combustible de aluminio ofrecen menor peso, que significa una mayor carga útil, así como mejor resistencia a la corrosión.

MANIOBRABILIDAD INMEJORABLE.

Su diseño de dirección permite un ángulo de giro de hasta 55° en cualquier sentido, lo que le facilita al conductor dar vuelta y entrar en calles estrechas con menos maniobras para hacer las entregas.

FÁCIL ACCESO A LA CABINA.

La altura de la cabina y de los escalones del Freightliner M2 es muy conveniente para el operador entrando y saliendo de ella en repetidas ocasiones

durante el día con el fin de entregar mercancía, por lo que el desgaste de la actividad diaria es menor, su rendimiento mayor y con más seguridad.

GRAN VISIBILIDAD Y MAYOR SEGURIDAD.

El tablero ergonómico, un amplio parabrisas de 2,500 pulg², el cofre de corte inclinado, así como sus amplios espejos retrovisores brindan al operador una excelente visión de las calles, lo que significa mayor seguridad para él, así como reducción de costos por menos reparaciones en colisiones.

MAYOR CONFORT.

Los amplios espacios en la cabina, así como, la exacta ubicación de todos los componentes e instrumentos en la unidad, suministran mayor confort al operador de su operación diaria, lo cual se traduce en largas jornadas de trabajo más descansadas.

EXTRAORDINARIA VERSATILIDAD CON DIFERENTES CARROCERÍAS.

Sus dimensiones, su menor peso vehicular; así como sus avanzados sistemas electrónico multiplex y neumático, permiten que de forma rápida, puedan ser montadas en la unidad una gran cantidad de carrocerías y equipos aliados sin necesidad de realizar tomas de conexiones en lugares no indicados que resultan en falsos contactos, cortos circuitos o fugas de aire.

MAYOR PRODUCTIVIDAD.

Las características anteriormente señaladas son sólo algunas de las grandes ventajas con las que cuenta el M2, y que en conjunto, otorgan al operador mayor seguridad, confort, facilidad de operación, y a usted una mayor productividad en su negocio.

DATOS TÉCNICOS DEL MODELO BÁSICO

M2 33K (4x2)

Freightliner cuenta con cientos de opciones para configurar un camión de acuerdo con las necesidades del transportista y hacer así un traje a la medida.

CAPACIDAD

- ▶ Clase 7 Peso Bruto Vehicular de 33,000 lb. (14,969 Kg).
- ▶ Capacidad de carga de 10,390 Kgs.

MOTOR

- ▶ MBE900; 6.4L 190 HP, 520 LB/FT
- ▶ Freno de compresión Mercedes-Benz
- ▶ Sistema de enfriamiento: Radiador de 870 pulg² de área frontal
- ▶ Alternador de 160 ampers
- ▶ 2 baterías Alliance de libre mantenimiento y 1850 CCA con interruptor en caja de baterías.
- ▶ Depósito transparente de recuperación de anticongelante
- ▶ Escape y silenciador horizontal, de lado derecho.
- ▶ Filtro de aire Donaldson montado en la pared de fuego.

EMBRAGUE

Cerámico Amortiguado Sachs 395 mm tipo empuje.

TRANSMISIÓN:

- ▶ Transmisión manual Mercedes-Benz MBT520S-6D Direct drive de 6 velocidades.
- ▶ Cubierta de embrague en Aluminio.
- ▶ Tapones magnéticos de llenado y drenaje.
- ▶ Aceite sintético.

EJES Y SUSPENSIÓN

- ▶ **Eje delantero:** Propietario Modelo AF-10.0-3 de 10,000 Lb (4,5,35 Kg) de capacidad.

- ▶ Suspensión delantera de hoja angosta de 12,000 Lb (5,443 Kg) de capacidad.
- ▶ Eje trasero sencillo ARS 17.5-2 serie R de 23,000 lb (10,432 Kg). Relación 4.3:1
- ▶ Suspensión trasera Multi-leaf de 52 de rango variable y 23,000 lb (10,432 Kg) de capacidad con hoja auxiliar
- ▶ **Frenos delanteros:** Meritor 15" x 4" Q+.
- ▶ **Frenos traseros:** Meritor 16.5" x 7" Q+.

EQUIPAMIENTO DE CHASIS

- ▶ Largueros tipo "C" 11/32" X 3-1/2" X 10-3/16" (8.73 MM X 258.8 MM/.344" X 10.19"); otros largueros disponibles.
- ▶ Esfuerzo de Cedencia: 120KPSI.
- ▶ Distancia entre ejes de 224 plg (5,700 mm).
- ▶ Volado trasero de 2425 MM (97").

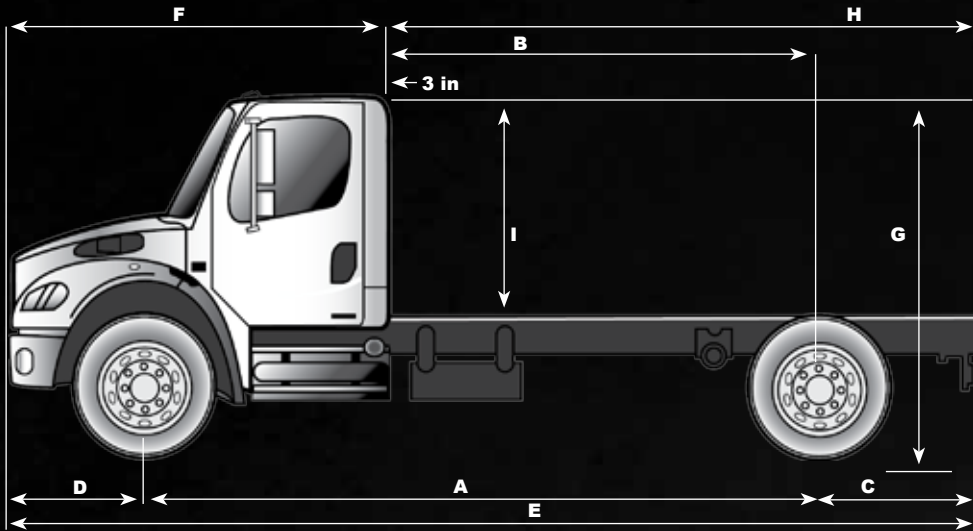
COMBUSTIBLE

- ▶ Tanque de combustible de aluminio de 50 Galones (189 litros). Montado al lado derecho. Sistema de combustible Equiflo.
- ▶ Separador de agua/combustible

LLANTAS

- ▶ Llantas Delanteras y traseras: Michelin XZE2 11R22.5 de 14 capas; otras especificaciones y marcas disponibles





DIMENSIONES Y PESOS	PULGADAS/MM
(A) DISTANCIA ENTRE EJES (WB)	224 / 6,096
(B) DIST. CABINA EJE TRASERO (CA)	155 / 4,420
(C) VOLADO TRASERO (AF)	95 / 2,464
(D) VOLADO DELANTERO (BA)	41 / 1,041
(E) LONGITUD TOTAL (OAL)	360 / 9,601
(F) DISTANCIA DEFENSA A PARED TRASERA DE CABINA (BBC)	106 / 2,692
(G) ALTURA TOTAL (ALT)	108 / 2,654
(H) DISTANCIA ATRÁS DE CABINA A FINAL DE CHASIS	253 / 6,883
(I) ALTURA DE CHASIS A TECHO CABINA	63.70 / 1,613
PESO VEHICULAR	10,087 lb / 4,585 kg
PESO BRUTO VEHICULAR	33,000 lb / 14,969 kg

www.freightliner.com.mx



Poder en Movimiento

Las fotografías muestran equipo opcional, disponible bajo requerimiento y con un costo adicional. Freightliner constantemente realiza mejoras en sus productos, por lo que cualquier cambio sin previo aviso en estas especificaciones, queda exento de toda responsabilidad.

Para mayor información consulte a su distribuidor Autorizado Freightliner.
01 800 590 2000